



Download from
Dreamstime.com

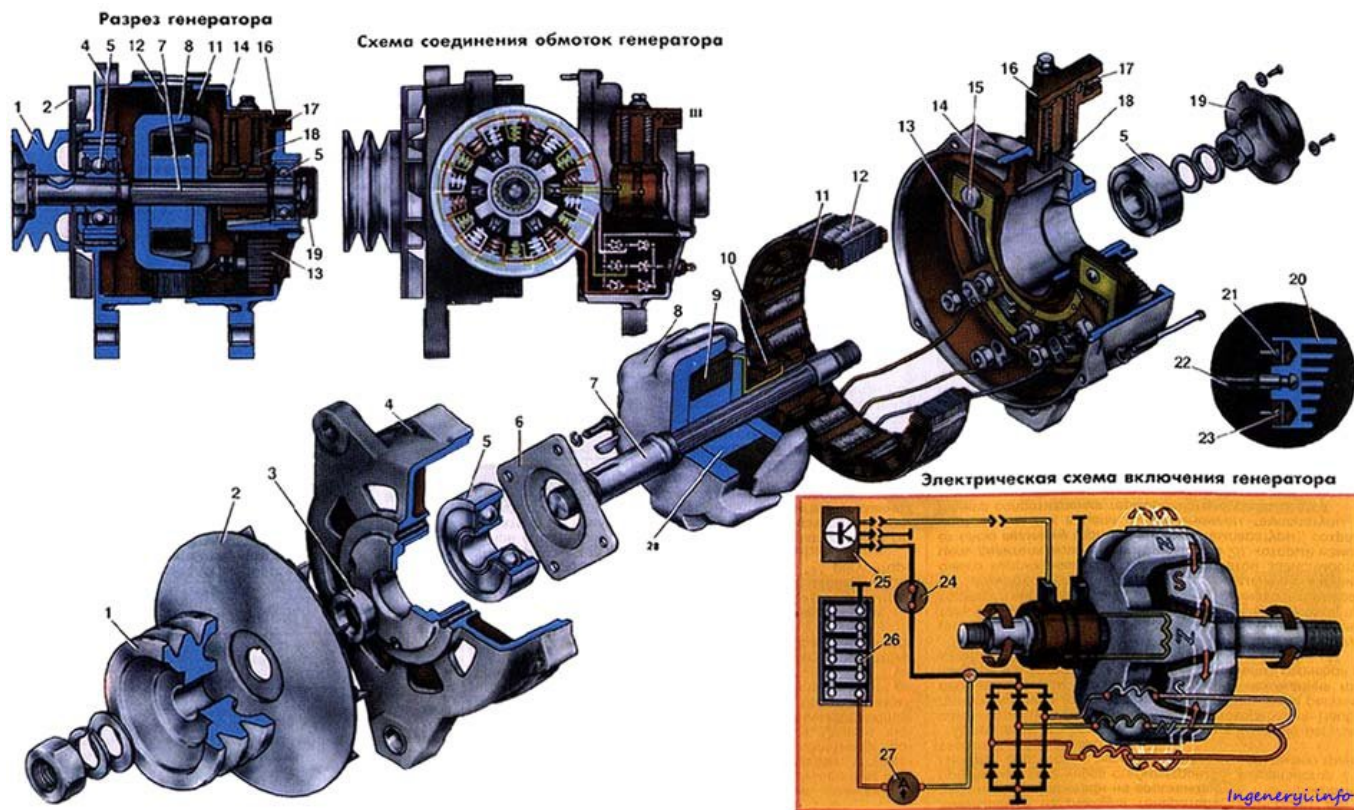
This watermarked comp image is for previewing purposes only.



ID 2468711

© Milan Surkala | Dreamstime.com

[Регулятор На Генератор Г250](#)



[Регулятор На Генератор Г250](#)



Download from
Dreamstime.com

This watermarked comp image is for previewing purposes only.



ID 2468711

© Milan Surkala | Dreamstime.com

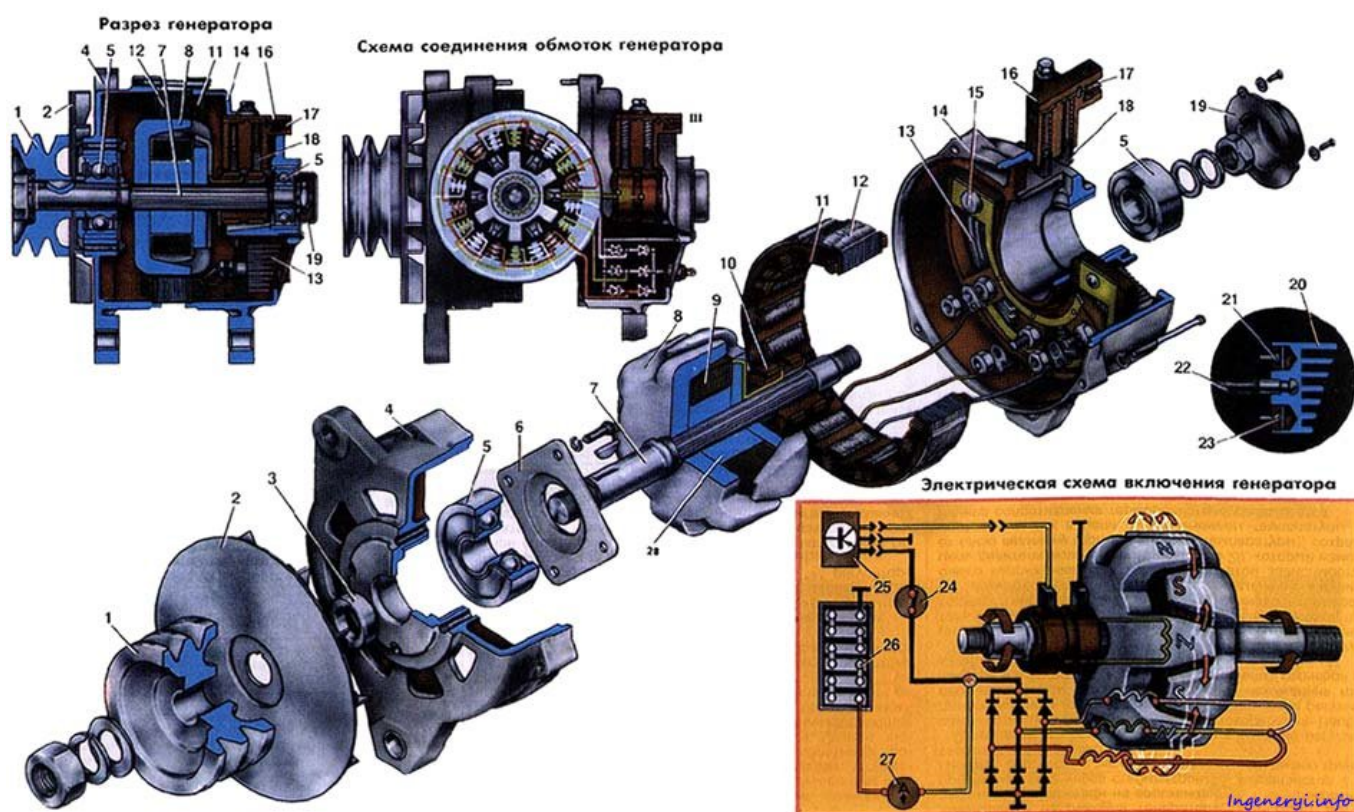
СМД-14, СМД-14А, СМД-14Б, СМД-14К, СМД-15К СМД-60, -62, 64.. Создаваемое обмоткой возбуждения электромагнитное поле индуцирует электрический ток в фазовых обмотках статора.

В подавляющем большинстве современных генераторов стабилизатор напряжения (СН) питается от отдельной секции выпрямителя.. Устройство и общий принцип работы [1] На первых автомобилях применяли коллекторные, которых требовал постоянного контроля и частого обслуживания и, вдобавок, серьёзно ограничивал ток нагрузки.. Типовая мощность современного генератора в легковом автомобиле около 1кВт.

[Unduh Internet Booster Root Chrome Book](#)

Из-за нестабильности частоты вращения двигателя и частых скачкообразных изменений нагрузки необходима стабилизация выходного напряжения генератора, её обеспечивает путём изменения тока возбуждения генератора.. Автомобильный используется для питания, таких как,, и другие, а также для заряда.. Двигатель Зил-130 У этого термина существуют и другие значения, см.. Это происходит при повороте ключа замка зажигания в рабочее положение.

[Color Efix Pro Free Download Mac](#)



[Unduh Wattpad Versi Baru Excel Hours](#)

[Best Free Text To Speech Software Mac](#)

Ротор генератора приводится от коленвала через.. Автомобильный генератор — устройство, обеспечивающее преобразование механической энергии вращения двигателя автомобиля.. Появление мощных выпрямителей, вначале, а позднее, позволило использовать на автомобиле синхронный, несравнимо более надёжный и примерно втрое менее

тяжёлый/материалоёмкий при той же мощности и более стабильном выходном токе. [تحميل برنامج تسجيل صوت الكمبيوتر](#)

[Asmedia Sata3 Drivers For Mac](#)

В современных автомобилях применяются, а в выпрямителе применяют по схеме Ларионова.. Чтобы генератор после пуска двигателя отдавал ток в нагрузку, необходимо обеспечить питание обмотке возбуждения.. Ток в обмотке возбуждения управляется, который может быть выполнен в виде отдельного узла или встроен в щёточный узел генератора.. К автомобильным генераторам предъявляют высокие требования по надёжности, так как генератор обеспечивает бесперебойную работу современного автомобиля. 773a7aa168 [Download www hd video converter](#)

773a7aa168

[Sw2010-2014.activator.gui.2014.2.ssq.exe](#)